

VITECTOR

FRABA

RAY-N EINBAULICHTSCHRANKE



RAY-N

Die RAY-N Lichtschränke ist ein UL325 zertifizierter Sensor, der die bewährte Technologie der OPTOEYE-Lichtschränke nutzt. Wird das Signal unterbrochen, meldet der Sensor dies der Kontrolleinheit, um die Tür zu stoppen und zu reversieren. Die RAY-N ist für große Reichweiten

geeignet (14 m, 45 ft) und ist NEMA 1 zertifiziert für preissensitive Anwendungen. Durch ihr vielseitiges mechanisches Design können sie an einer Halterung oder Unterputz sowie in der Führung jedes Tores bzw. jeder Tür montiert werden.

Artikelname	Artikelnummer	Beschreibung	Schnittstelle
RAY-NS 1000	10018690-2	Sensor Set, mit 1 m [3 ft] Anschlusskabel	2-Draht (dynamisch)
RAY-NS 1100	10020377-2	Sensor Set, with 1 m [3 ft] Anschlusskabel und Montage-Clips	2-Draht (dynamisch)
RAY-NS 1001	10020729-2	Sensor Set, mit 9 m [30 ft] Anschlusskabel	2-Draht (dynamisch)

AMERICA
FRABA Inc.

1800 East State Street, Suite 148
Hamilton, NJ 08609-2020, USA
T +1-609-750-8705, F +1-609-750-8703
www.vitector.com, info@vitector.com

EUROPE
FRABA AG

Carlswerkstrasse 13c
D-51063 Cologne, Germany
T +49 221 96213-0, F +49 221 96213-20
www.vitector.com, info@vitector.de

ASIA
FRABA Pte. Ltd.

20 Kallang Ave #01-00 Pico Creative
Centre, SINGAPORE 339411
T +65 65148880, F +65 62711792
www.vitector.com, info@vitector.sg

VITECTOR

FRABA

RAY-N EINBAULICHTSCHRANKE

Allegmeine Technische Daten

Schutzart	NEMA 1
Einsatztemperatur	-12 °C to 74 °C [-10 °F to +165 °F]
Gehäusematerial	ABS-PC blend
Durchmesser des Gehäuses	25 mm [1 in]
Länge des Gehäuses	50 mm [2 in]
Signalkabel	PVC Isolierung, 2 x 22 AWG
Länge des Signalkabels	Max. Länge Sensor / Signalverarbeitungseinheit: ~200 m [650 ft]
Länge des Kabels	0.9 m [3 ft], 9.1 m [30 ft], kundenspezifische Längen erhältlich
Spannung	+6 V DC to +40 V DC
Ausgang	Moduliertes 2-Draht Signal
Reichweite	13 m [45 ft]

Montage

Die RAY-N Lichtschranke wird ähnlich wie die OPTOEYE-Systeme montiert. Sie umfassen Unterlegscheibe und Mutter oder Montageclips. Zudem ermöglichen sie eine einfache Ausrichtung durch die Möglichkeit, die Sensoren $\pm 2^\circ$ zu neigen. Durch ihr vielseitiges mechanisches Design können sie an einer Halterung oder Unterputz sowie in der Führung jedes Tores bzw. jeder Tür montiert werden.

Montage mit Halterung



Unterputzmontage



VITECTOR

FRABA

RAY-N

EINBAULICHTSCHRANKE

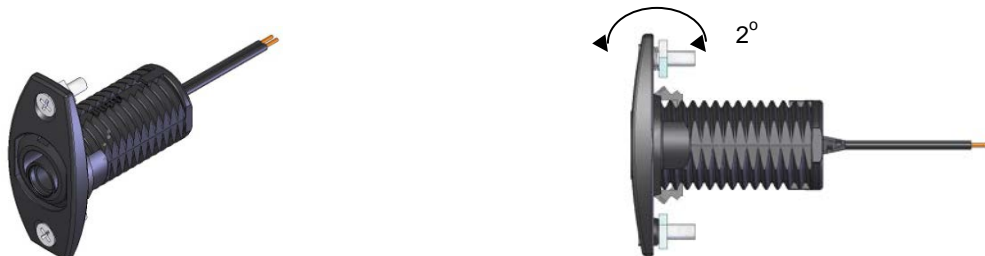
Montage mit Unterlegscheibe und Mutter

Hierbei wird der Sensor durch Drehen in der Baugruppe aus Unterlegscheibe und Mutter ausgerichtet. Ist der Sensor ausgerichtet, so können die Muttern angezogen werden um den Sensor in der richtigen Position zu halten.



Montage mit Montageclips

Bei der Montage mit Montageclips kann die Schraube mit der Feder mit Hilfe eines Schraubendrehers angezogen oder gelöst werden, um den Kippwinkel des Sensors zu verändern.

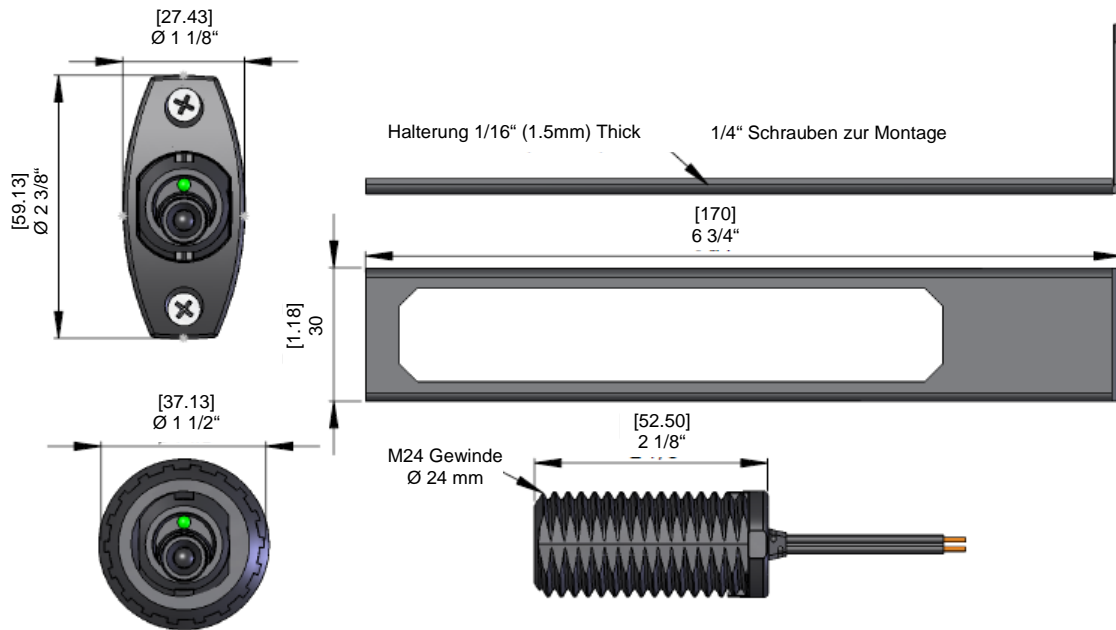


VITECTOR

FRABA

RAY-N EINBAULICHTSCHRANKE

Maße



Haftungsausschluss

© FRABA B.V. alle Rechte vorbehalten. Wir übernehmen keine Verantwortung für technische Ungenauigkeiten oder Auslassungen. Spezifikationen können sich ohne vorherige Ankündigung ändern.