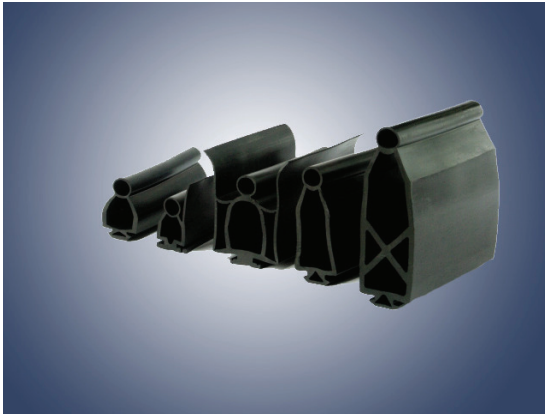


OSE – ÜBERSICHT PROFILE



Übersicht Profile

Die Profile müssen ohne Knicke und starke Biegungen gelagert und versandt werden. Eine Verunreinigung der Hohlkammer während der Lagerung ist durch eine geeignete Verpackung zu verhindern. Eine längere Lagerung (> 6 Monate) in gerollter Form sollte vermieden werden.

Artikelbezeichnung	Artikel-Nr.	Material	Maße in mm (Breite/Höhe)	Gewicht	Ø
OSE-P 25 30 00	75142050	EPDM	25/30	0,3 kg/m	11 mm
OSE-P 25 33 00	75142061	EPDM	25/33	0,3 kg/m	11 mm
OSE-P 25 33 00 NBR	10002453	NBR	25/33	0,3 kg/m	11 mm
OSE-P 30 58 00	75142062	EPDM	30/58	0,6 kg/m	11 mm
OSE-P 30 90 01	75142080	EPDM	30/90	0,9 kg/m	11 mm
OSE-P 20 40 01	75142044	EPDM	20/40 inkl. Dichtlippe	0,3 kg/m	11 mm
OSE-P 25 90 00	75142016	EPDM	25/85 inkl. Dichtlippe	0,8 kg/m	11 mm
OSE-P 14 36 00	75142046	EPDM	14/36 inkl. Dichtlippe	0,2 kg/m	11 mm
OSE-P 14 36 04	10006741	EPDM	14 / 36 inkl. Dichtlippe	0,18 kg/m	11 mm
OSE-P 15 40 00	75142042	EPDM	15/40 inkl. Dichtlippe	0,3 kg/m	11 mm
OSE-P 20 40 00	75142060	EPDM	20/40	0,3 kg/m	11 mm
OSE-P 25 75 01	75142010	EPDM	25/75 inkl. Dichtlippe	0,6 kg/m	11 mm
OSE-P 25 75 00	75142030	EPDM	25/75 inkl. Dichtlippe	0,7 kg/m	22 mm
OSE-P 45 60 00	75142085	EPDM	45/60 inkl. 2 Dichtlippen	0,9 kg/m	11 mm
OSE-P 45 60 01	75142041	EPDM	45/60 inkl. 2 Dichtlippen	1,1 kg/m	11 mm
OSE-P 45 60 02	75142086	EPDM	45/60 inkl. Dichtlippe	0,62 kg/m	11 mm
OSE-P 45 60 04	10004735	EPDM	45/60 inkl. Dichtlippe	0,65 kg/m	11 mm

PROFILSPEZIFISCHE DATEN

Allgemeine Daten der Signalgeber

Allgemeine technische Daten	
Schutzart	IP 67
Länge des Signalgebers	min. 0,5 m max. 10,0 m
Länge der Signalleitung	max. 200 m
Zul. Belastung	max. 500 N über den gesamten Signalgeber Ausnahme: OSE-P 30 90 01 maximal 400 N
Betriebsgeschwindigkeit	min. 10 mm/s max. siehe Detailbeschreibung
Einbaulage	Beliebig
Befestigung	In Abständen von ca. 70 cm mit Linsen- bzw. Senkkopfschrauben (Ø: 3 mm – 6 mm)

Technische Daten Profile (Materialeigenschaften)

Allgemeine technische Daten		
Internationale Kurzbezeichnung	EPDM	NBR
Chemische Bezeichnung	Ethylen-Propylen-Dien-Kautschuk	Nitril-Kautschuk
Rückprallelastizität bei 20 °C	Gut (> 25 %)	Befriedigend
Widerstand gegen bleibende Verformung	Gut	Gut
Reißdehnung	> 400 %	
Allg. Witterungsbeständigkeit	Ausgezeichnet	Gut
Ozonbeständigkeit	Ausgezeichnet (Stufe 0)	Befriedigend
Ölbeständigkeit	Gering	Ausgezeichnet
Kraftstoffbeständigkeit	Gering	Gut
Lösungsmittelbeständigkeit	Gering	Teilweise Gut
Salzwasser	Beständig	
Allgemeine Beständigkeit gegen Säuren	Gut	Befriedigend
Lichtbeständigkeit	Gut	
Temperaturbeständigkeit		
Kurzzeitig ca.	-50 °C bis +120 °C	-40 °C bis +150 °C
Längerfristig ca.	-40 °C bis +100 °C	-30 °C bis +120 °C
In Lebensmittelgütern lieferbar:	Beschränkt möglich	Ja

PROFILSPEZIFISCHE DATEN

Grenzabmaße nach DIN ISO 3302-1

Die Maße der Profile in den Zeichnungen unterliegen Toleranzen nach DIN ISO 3302-1.

Dies muss bei dem Einsatz in kundeneigenen Aufnahmeprofilen berücksichtigt werden.

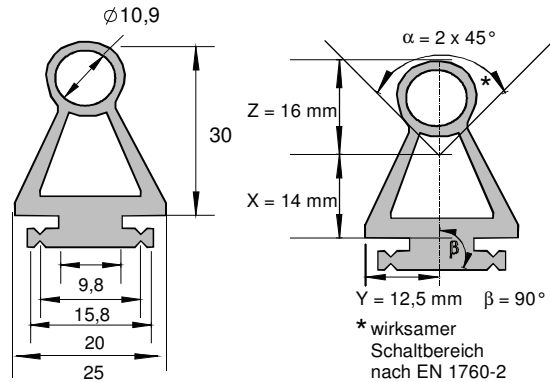
Nennmaß (Maße in Millimeter)		Toleranzen nach Klasse E2 (Maße in Millimeter)
über	bis	
0	1,5	± 0,25
1,5	2,5	± 0,35
2,5	4,0	± 0,40
4,0	6,3	± 0,50
6,3	10	± 0,70
10	16	± 0,80
16	25	± 1,00
25	40	± 1,30
40	63	± 1,60
63	100	± 2,00

PROFILSPEZIFISCHE DATEN

OSE-P 25 30 00

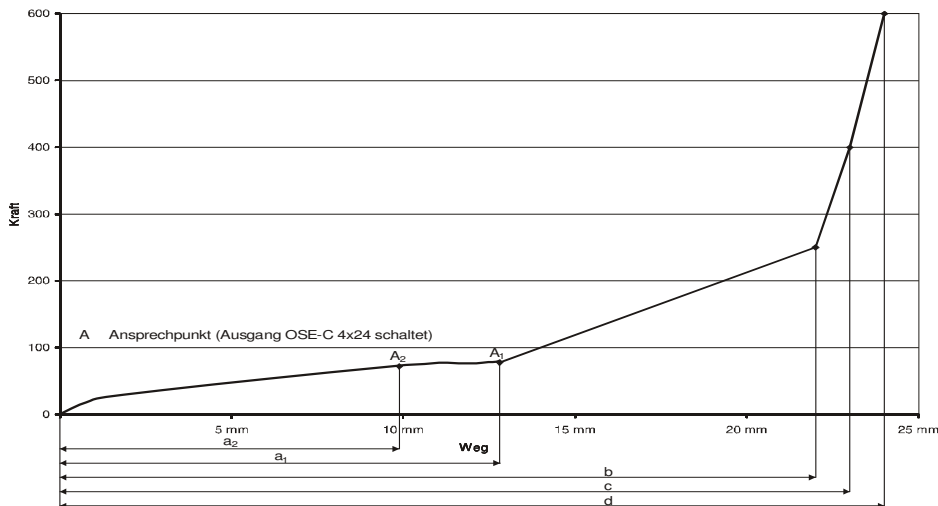
Profilspezifische Daten	
Material	EPDM
Härte	70±5 Shore A
Höhe	30 mm
Breite	25 mm
Rollenlänge	50 m
Alu-Profil	ALU – 2509
Auflaufstopper	OSE-B 3518
Fingererkennung	Ja
Artikel Nr.	75142050
Gewicht	0,3 Kg/m
Unwirksamer Endbereich	80 mm
Einsatzgeschwindigkeit	max. 30 mm/s
Einsatztemperaturbereich	5 °C bis 55 °C
Schutzart	IP67

Zeichnung OSE-P 25 30 00



Parameter der Messung, Temperatur: $T = 23 \text{ °C}$, Einbaulage: B (nach EN 1760-2), Messort: C3 (nach EN 1760-2), Geschwindigkeit: 100 mm/s bis A 10 mm/s ab A. Der für die Fingererkennung unwirksame Endbereich ist durch konstruktionstechnische Maßnahmen als nichtsensitiver Bereich auszuweisen.

Kraft-Weg-Diagramm



	OSE-C 4024	Kraft	OSE-C 4524	Kraft
$a_{1/2}$ Ansprechweg	12,8 mm	80 N	9,8 mm	78 N
b Gesamtverformungsweg bis 250 N	22,0 mm	250 N	22,0 mm	250 N
c Gesamtverformungsweg bis 400 N	23,0 mm	400 N	23,0 mm	400 N
d Gesamtverformungsweg bis 600 N	24,0 mm	600 N	24,0 mm	600 N

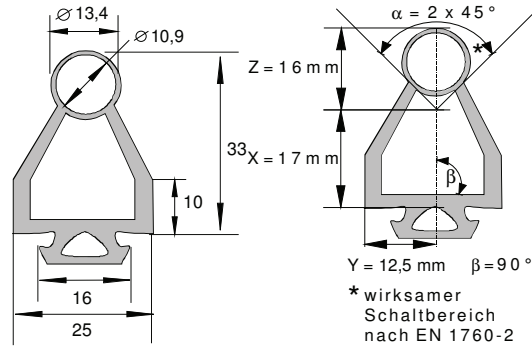
Nachlaufweg= $b/c/d - a_{1/2}$ (Die Nachlaufzeit hängt von der weiteren Verarbeitungs- und Bremszeit der Maschine ab.)

PROFILSPEZIFISCHE DATEN

OSE-P 25 33 00

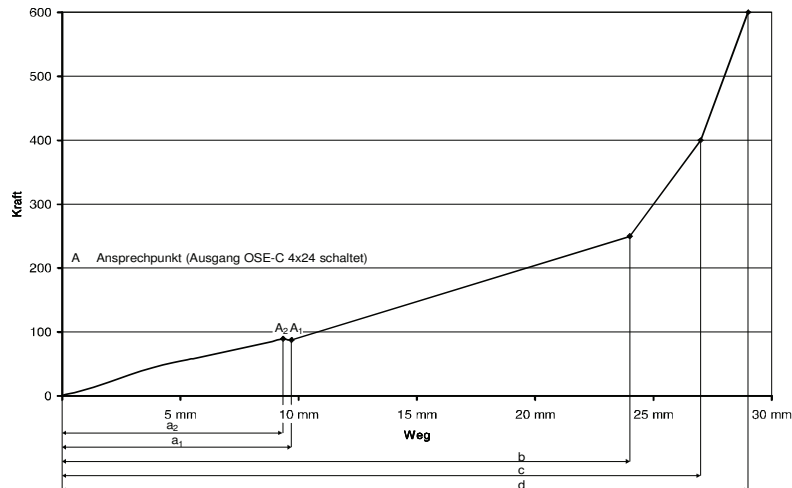
Profilspezifische Daten	
Material	EPDM oder NBR
Härte	70 ± 5 Shore A
Höhe	33 mm
Breite	25 mm
Rollenlänge	50 m
Alu-Profil	ALU – 2509
Auflaufstopper	OSE-B 3518
Fingererkennung	ja
Artikel Nr.	EPDM: 75142061 NBR: 10002453
Unwirksamer Endbereich	80 mm
Einsatzgeschwindigkeit	max. 30 mm/s
Einsatztemperaturbereich	5 °C - 55 °C
Schutzart	IP67

Zeichnung OSE-P 25 33 00



Parameter der Messung, Temperatur: T = 23 °C, Einbaulage: B (nach EN 1760-2), Messort: C3 (nach EN 1760-2), Geschwindigkeit: 100 mm/s bis A (40 mm/s bis A mit OSE-C 4024) 10 mm/s ab A. Der für die Fingererkennung unwirksame Endbereich ist durch konstruktionstechnische Maßnahmen als nichtsensitiver Bereich auszuweisen.

Kraft-Weg-Diagramm



	OSE-C 4024		OSE-C 4524	
	Verformungsweg	Kraft	Verformungsweg	Kraft
a _{1/2} Anspruchsweg	9,7 mm	88 N	9,0 mm	78 N
b Gesamtverformungsweg bis 250 N	24,0 mm	250 N	24,0 mm	250 N
c Gesamtverformungsweg bis 400 N	27,0 mm	400 N	27,0 mm	400 N
d Gesamtverformungsweg bis 600 N	29,0 mm	600 N	29,0 mm	600 N

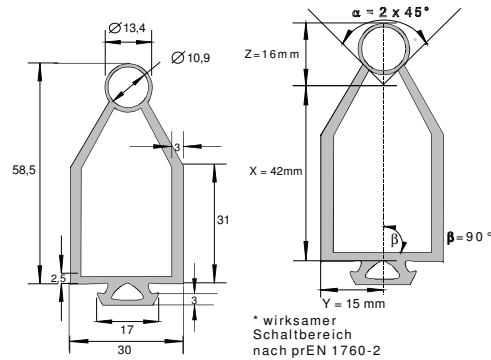
Nachlaufweg = b/c/d - a_{1/2} (Die Nachlaufzeit hängt von der weiteren Verarbeitungs- und Bremszeit der Maschine ab.)

PROFILSPEZIFISCHE DATEN

OSE-P 30 58 00

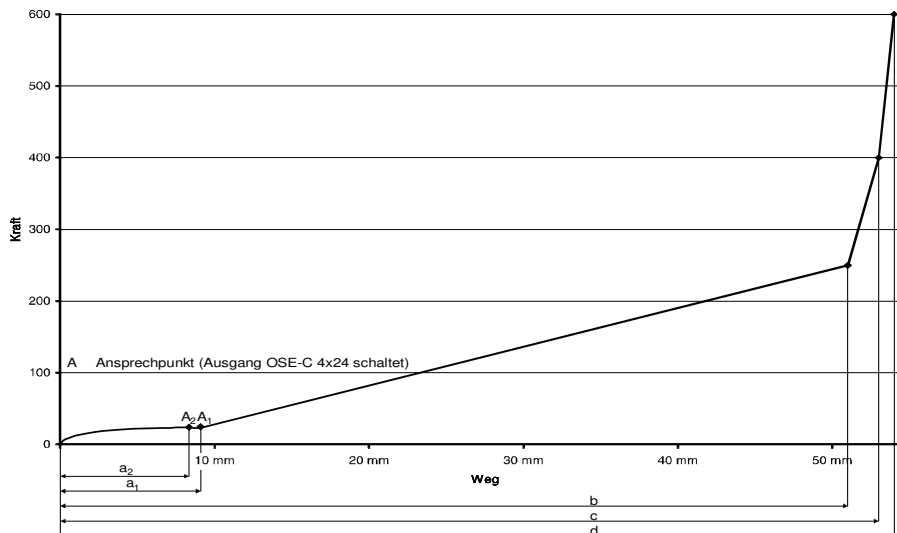
Profilspezifische Daten	
Material	EPDM
Härte	65±5 Shore A
Höhe	58 mm
Breite	30 mm
Rollenlänge	25 m
Alu-Profil	ALU – 3009
Auflaufstopper	OSE-B 5518
Fingererkennung	Ja
Artikel Nr.	75142062
Unwirksamer Endbereich	80 mm
Einsatzgeschwindigkeit	max. 30 mm/s
Einsatztemperaturbereich	5 °C – 55 °C
Schutzart	IP67
Endkappe	OSE-A 30 58 00

Zeichnung OSE-P 30 58 00



Parameter der Messung, Temperatur: T = 23 °C, Einbaulage: B (nach EN 1760-2), Messort: C3 (nach EN 1760-2), Geschwindigkeit: 100 mm/s bis A 10 mm/s ab A. Der für die Fingererkennung unwirksame Endbereich (80 mm) ist durch konstruktionstechnische Maßnahmen nicht als sensibler Bereich auszuweisen.

Kraft-Weg-Diagramm



	OSE-C 4024		OSE-C 4524	
	Verformungsweg	Kraft	Verformungsweg	Kraft
a _{1/2} Ansprechweg	9,1 mm	23 N	8,0 mm	22 N
b Gesamtverformungsweg bis 250 N	51,0 mm	250 N	51,0 mm	250 N
c Gesamtverformungsweg bis 400 N	53,0 mm	400 N	53,0 mm	400 N
d Gesamtverformungsweg bis 600 N	54,0 mm	600 N	54,0 mm	600 N

Nachlaufweg= b/c/d – a_{1/2} (Die Nachlaufzeit hängt von der weiteren Verarbeitungs- und Bremszeit der Maschine ab.)

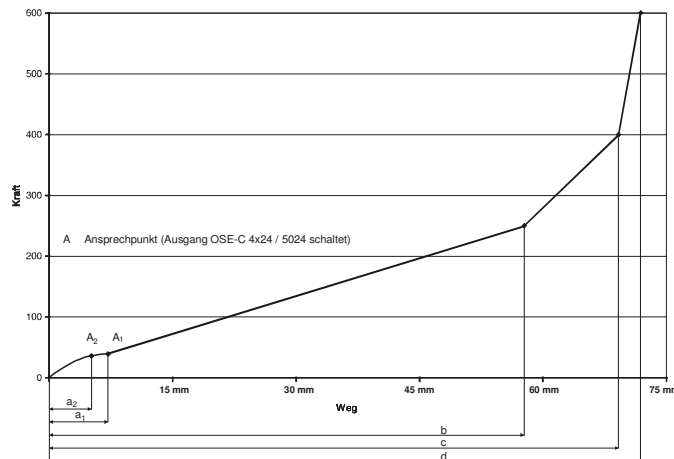
PROFILSPEZIFISCHE DATEN

OSE-P 30 90 01

Profilspezifische Daten	
Material	EPDM
Härte	65±5 Shore A
Höhe	90 mm
Breite	30 mm
Rollenlänge	20 m
Alu-Profil	ALU – 3009
Auflaufstopper	---
Fingererkennung	gegeben
Artikel Nr.	75142080
Gewicht	0,9 kg/m
Unwirksamer Endbereich	50 mm
Einsatzgeschwindigkeit	max. 100 mm/s
Einsatztemperaturbereich	5 °C bis 55 °C

Der für die Fingererkennung unwirksame Endbereich ist durch konstruktionstechnische Maßnahmen als nichtsensitiver Bereich auszuweisen.

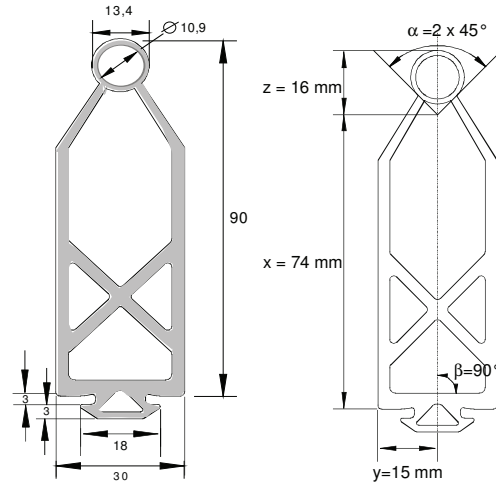
Kraft-Weg-Diagramm



	OSE-C 4024	Kraft	OSE-C 4524 / OSE-C 5024	Kraft
a _{1/2} Ansprechweg	8,76 mm	40,5 N	7,16 mm	36,5 N
b Gesamtverformungsweg bis 250 N	58,4 mm	250 N	58,4 mm	250 N
c Gesamtverformungsweg bis 400 N	70,4 mm	400 N	70,4 mm	400 N
d Gesamtverformungsweg bis 600 N	72,8 mm	600 N	72,8 mm	600 N

Nachlaufweg= b/c/d – a_{1/2} (Die Nachlaufzeit hängt von der weiteren Verarbeitungs- und Bremszeit der Maschine ab.)

Zeichnung OSE-P 30 90 01



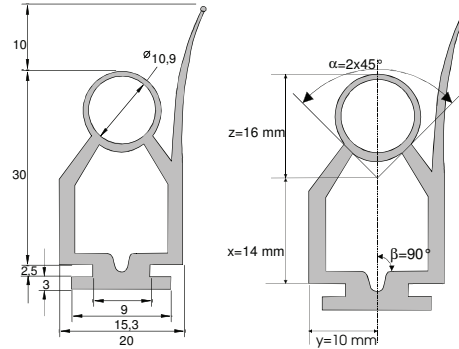
Parameter der Messung, Temperatur: T = 23 °C, Einbaulage: B (nach EN 1760-2), Messort: C3 (nach EN 1760-2), Geschwindigkeit: 100 mm/s bis A 10 mm/s ab A.

PROFILSPEZIFISCHE DATEN

OSE-P 20 40 01

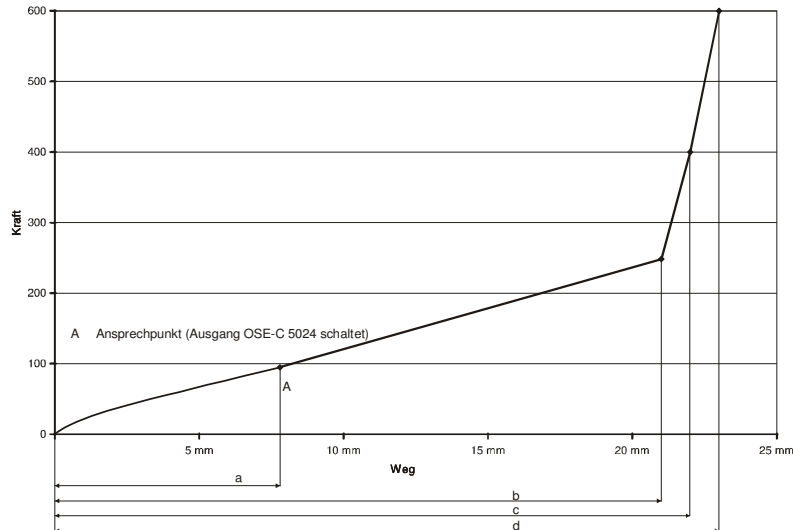
Profilspezifische Daten	
Material	EPDM
Härte	70±5 Shore A
Höhe	30 mm
Breite	20 mm
Rollenlänge	40 m
Alu-Profil	ALU - 2007
Fingererkennung	Nein
Auflaufstopper	OSE-B 3518
Artikel Nr.	75142044
Einsatzgeschwindigkeit	max. 50 mm/s
Gewicht	0,3 kg/m
Einsatztemperaturbereich	5 °C bis 55 °C
Schutzart	IP67

Zeichnung OSE-P 20 40 01



Parameter der Messung, Temperatur: T = 23 °C, Einbaulage: B (nach EN 1760-2), Messort: C3 (nach EN 1760-2), Geschwindigkeit: 50 mm/s bis A 10 mm/s ab A. Restverformung nach Langzeitbelastung innerhalb von 30s nach Entlastung bei kleiner/gleich 20%

Kraft- Weg-Diagramm



	OSE-C 5024	
	Verformungsweg	Kraft
a Ansprechweg	7,8 mm	94,5 N
b Gesamtverformungsweg bis 250 N	21,3 mm	250 N
c Gesamtverformungsweg bis 400 N	22,3 mm	400 N
d Gesamtverformungsweg bis 600 N	23,2 mm	600 N

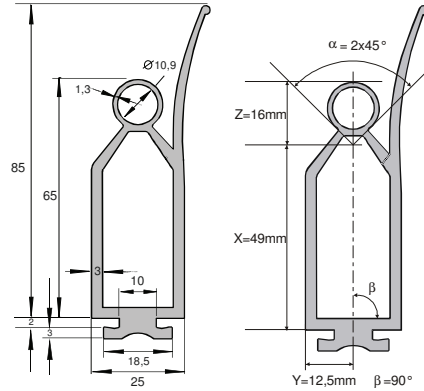
Nachlaufweg= b/c/d – a (Die Nachlaufzeit hängt von der weiteren Verarbeitungs- und Bremszeit der Maschine ab.)

PROFILSPEZIFISCHE DATEN

OSE-P 25 90 00

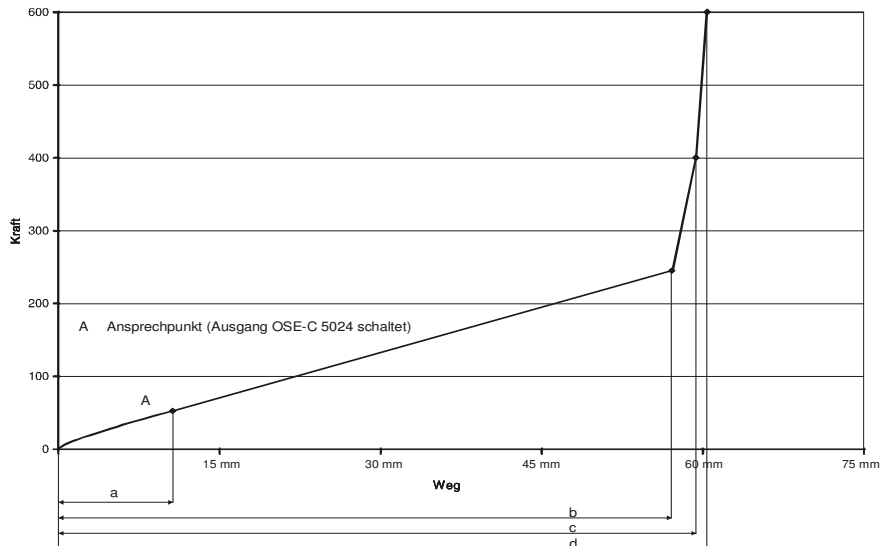
Profilspezifische Daten	
Material	EPDM
Härte	65±5 Shore A
Höhe	65 mm
Breite	25 mm
Rollenlänge	30 m
Alu-Profil	ALU - 2509
Fingererkennung	Nein
Auflaufstopper	OSE-B 5518
Artikel Nr.	75142016
Gewicht	0,8 kg/m
Einsatztemperaturbereich	-10 °C bis 55 °C

Zeichnung OSE-P 25 90 00



Parameter der Messung, Temperatur: T = 23 °C, Einbaulage: B (nach EN 1760-2), Messort: C3 (nach EN 1760-2), Geschwindigkeit: 100 mm/s bis A 10 mm/s ab A. Restverformung nach Langzeitbelastung innerhalb von 30s nach Entlastung bei kleiner/gleich 20%

Kraft- Weg-Diagramm



	OSE-C 5024	
	Verformungsweg	Kraft
a Ansprechweg	10,0 mm	53,0 N
b Gesamtverformungsweg bis 250 N	57,2 mm	250 N
c Gesamtverformungsweg bis 400 N	59,4 mm	400 N
d Gesamtverformungsweg bis 600 N	60,8 mm	600 N

Nachlaufweg= b/c/d – a (Die Nachlaufzeit hängt von der weiteren Verarbeitungs- und Bremszeit der Maschine ab.)

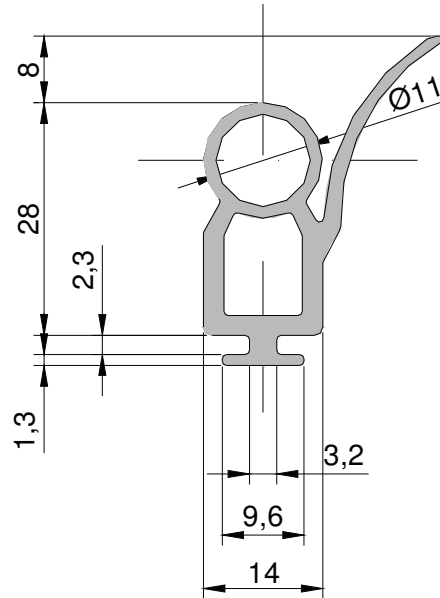
PROFILSPEZIFISCHE DATEN

OSE-P 14 36 00

Profilspezifische Daten

Material	EPDM
Härte	70±5 Shore A
Höhe	28 mm
Breite	14 mm
Rollenlänge	50 m
Alu-Profil	--
Auflaufstopper	OSE-B 3512
Artikel Nr.	75142046
Gewicht	0,2 kg/m

Zeichnung OSE-P 14 36 00

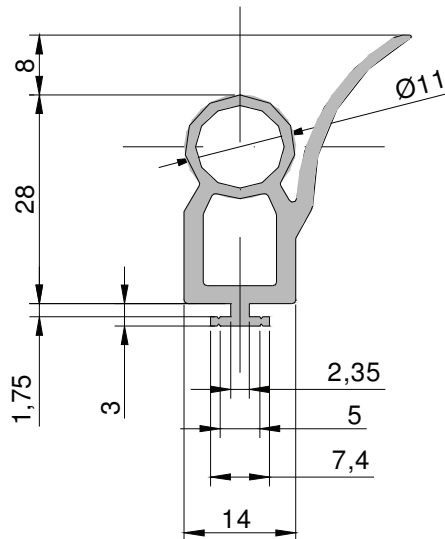


OSE-P 14 36 04

Specific data

Material	70±5 Shore A
Härte	
Höhe	28 mm
Breite	14 mm
Rollenlänge	50 m
Alu-Profil	---
Auflaufstopper	OSE-B 3512
Artikel Nr.	10002753
Gewicht	0,2 kg/m

Drawing OSE-P 14 36 04

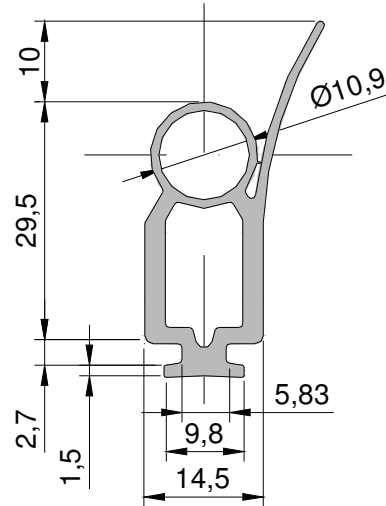


PROFILSPEZIFISCHE DATEN

OSE-P 15 40 00

Profilspezifische Daten	
Material	EPDM
Härte	70±5 Shore A
Höhe	29,5 mm
Breite	14,5 mm
Rollenlänge	50 m
Alu-Profil	---
Auflaufstopper	OSE-B 3512
Artikel Nr.	75142042
Gewicht	0,3 kg/m

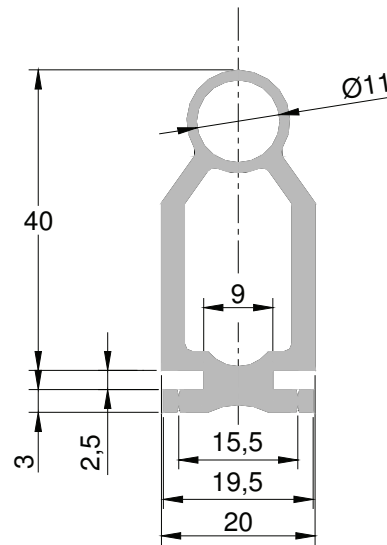
Zeichnung OSE-P 15 40 00



OSE-P 20 40 00

Profilspezifische Daten	
Material	EPDM
Härte	70±5 Shore A
Höhe	40 mm
Breite	20 mm
Rollenlänge	30 m
Alu-Profil	ALU - 2007 ALU - 2509
Auflaufstopper	OSE-B 3518
Artikel Nr.	75142060
Gewicht	0,3 kg/m
Einsatzgeschwindigkeit	max. 100 mm/s

Zeichnung OSE-P 20 40 00

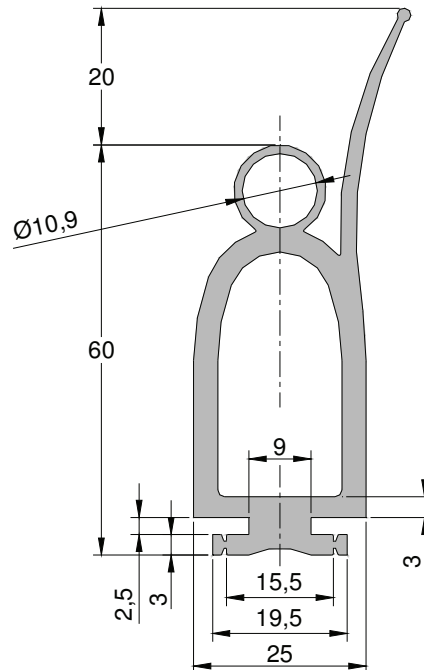


PROFILSPEZIFISCHE DATEN

OSE-P 25 75 01

Profilspezifische Daten	
Material	EPDM
Härte	70±5 Shore A
Höhe	55 mm
Breite	25 mm
Rollenlänge	25 m
Alu-Profil	ALU - 2509
Auflaufstopper	OSE-B 5518
Artikel Nr.	75142010
Gewicht	0,6 kg/m

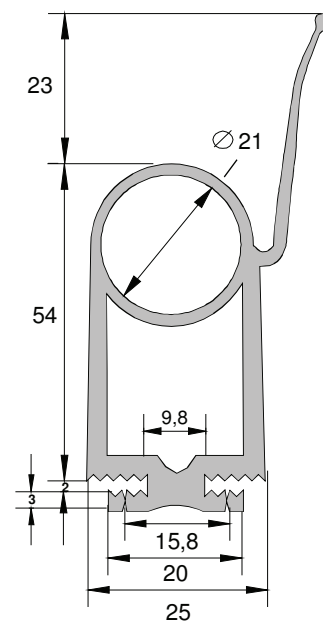
Zeichnung OSE-P 25 75 01



OSE-P 25 75 00

Profilspezifische Daten	
Material	EPDM
Härte	70±5 Shore A
Höhe	54 mm
Breite	25 mm
Rollenlänge	30 m
Alu-Profil	ALU - 2509
Auflaufstopper	OSE-B 5518
Artikel Nr.	75142030
Gewicht	0,7 kg/m

Zeichnung OSE-P 25 75 00

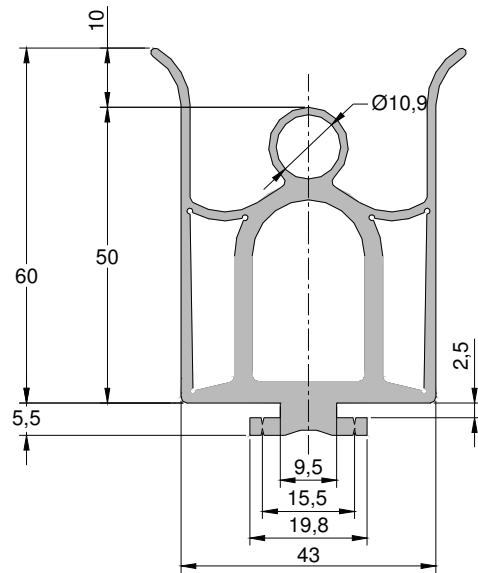


PROFILSPEZIFISCHE DATEN

OSE-P 45 60 00

Profilspezifische Daten	
Material	EPDM
Härte	70±5 Shore A
Höhe	50 mm
Breite	43 mm
Rollenlänge	25 m
Alu-Profil	ALU - 2509
Auflaufstopper	OSE-B 5328
Artikel Nr.	75142085
Gewicht	0,9 kg/m

Zeichnung OSE-P 45 60 00

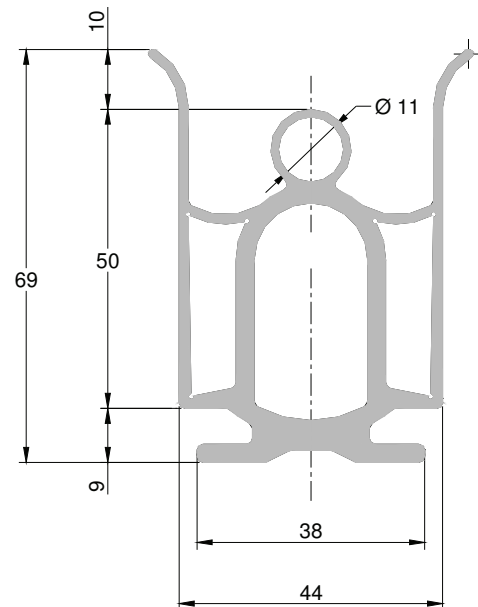


OSE-P 45 60 01

Profilspezifische Daten	
Material	EPDM
Härte	70±5 Shore A
Höhe	50 mm
Breite	44 mm
Rollenlänge	25 m
Alu-Profil	-
Auflaufstopper	OSE-B 5328
Artikel Nr.	75142041
Gewicht	1,1 kg/m

Auflaufstopper bauseits anpassen

Zeichnung OSE-P 45 60 01

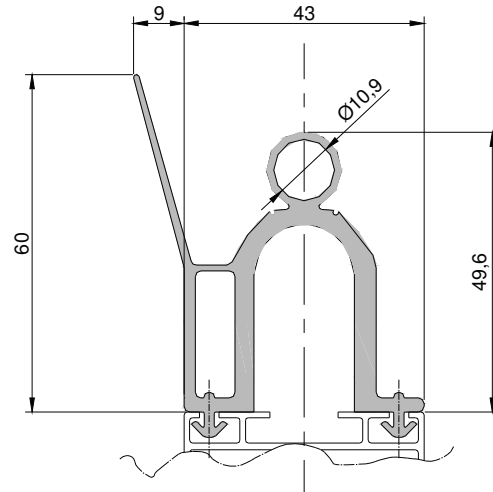


PROFILSPEZIFISCHE DATEN

OSE-P 45 60 02

Profilspezifische Daten	
Material	EPDM
Härte	70±5 Shore A
Höhe	49,6 mm
Breite	43 mm
Rollenlänge	25 m
Alu-Profil	bauseits
Auflaufstopper	OSE-B 5328
Artikel Nr.	75142086
Gewicht	0,62 kg/m

Zeichnung OSE-P 45 60 02



OSE-P 45 60 04

Specific data	
Material	70±5 Shore A
Härte	
Höhe	49,6 mm
Breite	43 mm
Rollenlänge	25 m
Alu-Profil	bauseits
Auflaufstopper	OSE-B 5328*
Artikel Nr.	10004735
Gewicht	0,65 kg/m

Drawing OSE-P 45 60 04

