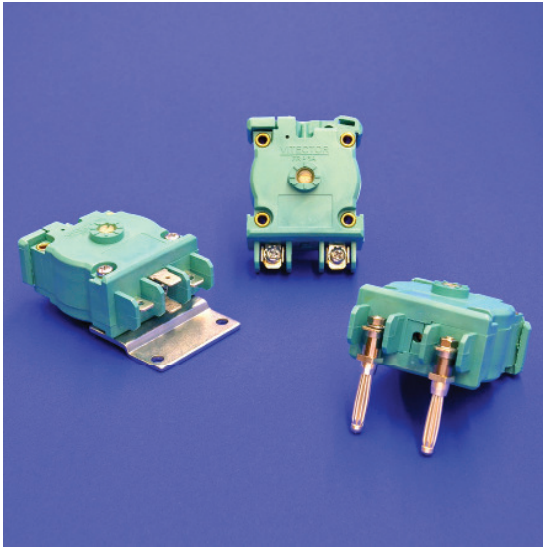


## DRUCKWELLENSCHALTER – DW



### Druckwellenschalter

#### Kontaktarten

S = Schließer

O = Öffner

W = Wechsler

### Übersicht Druckwellenschalter

Artikelbezeichnung	Artikelnummer	Bemerkung
DW 2S-100	10005733	Rundstecker 90°, Schließer
DW 2O-100	10005859	Rundstecker 90°, Öffner
DW 3S-100	10005652	Schraubanschluss, Schließer
DW 3S-200	10005688	Schraubanschluss, Schließer, im Gehäuse
DW 3S-300	10008797	Schraubanschluss, Schließer, im großen Gehäuse
DW 3O-100	10005713	Schraubanschluss, Öffner
DW 3O-200	10005687	Schraubanschluss, Öffner, im Gehäuse
DW 3O-300	10007432	Schraubanschluss, Öffner, im großen Gehäuse
DW 3O-306	10007379	Öffner auf Platine in großem Gehäuse, 2 x Stoppkreisanschluss
DW 3W-420	10005797	Schraubanschluss, Wechsler
DW 3W-220	10005795	Schraubanschluss, Wechsler, im Gehäuse
DW 5S-100	10005856	Flachstecker 6,3 mm, Schließer
DW 5O-100	10005857	Flachstecker 6,3 mm, Öffner
Montage Set*	10005918	St-vz. Lasche und 2 Stk. M3x25 Schrauben

\* = gehört bei DW 3W-420 serienmäßig zum Lieferumfang

### DRUCKWELLENSCHALTER – DW

#### Technische Daten

Allgemeine technische Daten	
Membranwerkstoff	0,3 mm EPDM (-30 °C bis +150 °C)
Gehäusewerkstoff	PA6VO Polyamid, brandhemmend
Gewicht	50 g
Maße	60 mm x 40 mm x 30 mm
Kontaktbelastung	230 V, 0,5 A
Schalzhäufigkeit	max. 10/sec
Einstellempfindlichkeit	0,2 bis 50 mbar
Standardeinstellung	3 mbar
Mechanische Festigkeit	200 mbar
Ansprechverzögerung	ca. 12 ms
Ausgleichsventil	Entlüftung ca. 400 ms

#### Befestigungsmöglichkeiten

Nach der Überarbeitung des Druckwellenschaltergehäuses ist die Befestigung des DW am Einsatzort auf verschiedene Weisen möglich. Durch die Ø 4 mm Hohnieten des DW-Schaltergehäuses kann der nun einseitig abgeflachte DW-Schalter (nicht Wechsler) direkt mit M3 Schrauben auf einer Montagefläche befestigt werden.

Das Stichmaß der Ø 3,3 Befestigungslöcher ist gleich geblieben, wodurch alle Befestigungen der alten DW Reihe verwendet werden können.

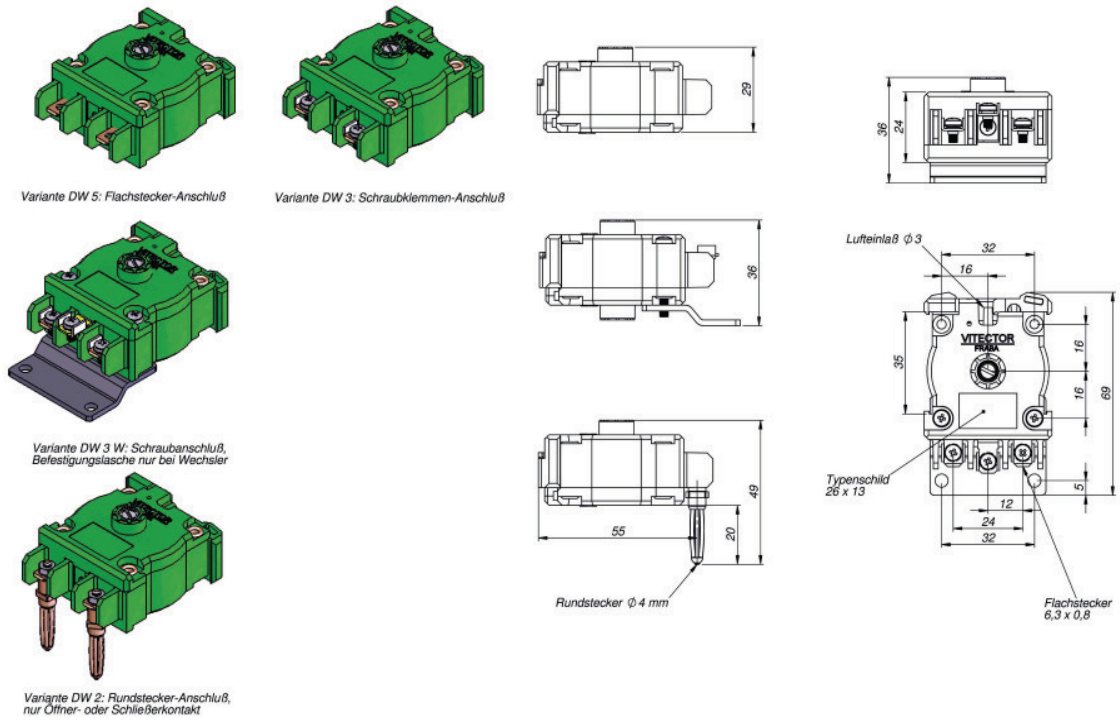
Zusätzlich bietet das überarbeitete Gehäuse des Druckwellenschalters die Möglichkeit der Montage an eine DIN-Hutschiene.

#### Anschlusskontakte

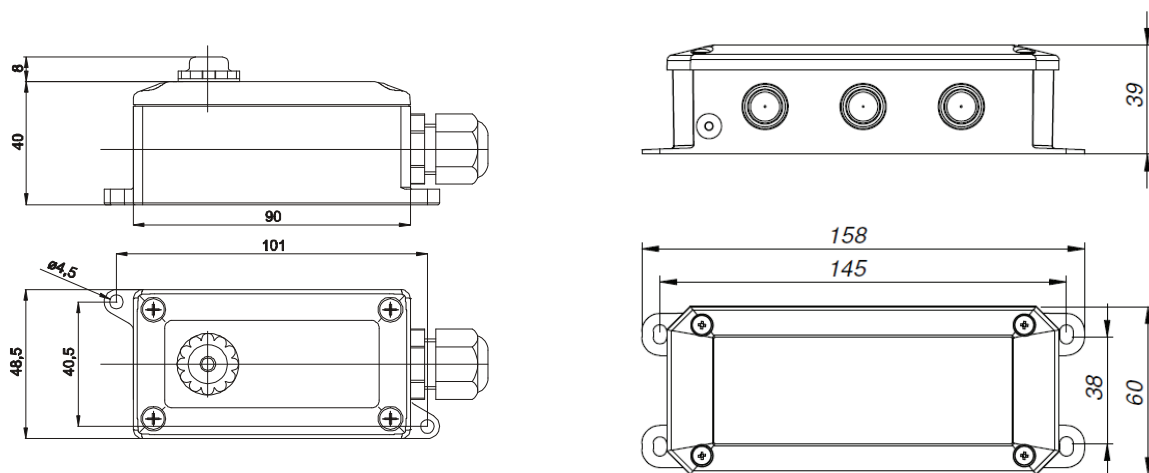
Die Anschlusskontakte des Druckwellenschalters wurden auf 6,3 mm-Flachstecker verändert. Zusätzlich werden aber auch weiterhin Schaltertypen mit Schraubklemmen oder Rundsteckern zum Kabelanschluss angeboten.

## DRUCKWELLENSCHALTER – DW

### Zeichnungen der Druckwellenschalter



### Zeichnungen IP65-Gehäuse



Gehäuse IP65, Typ: 200

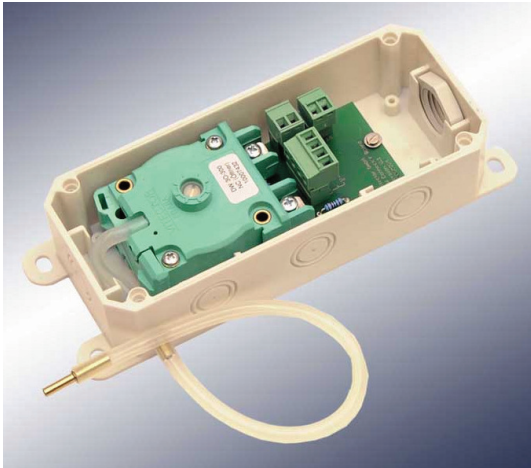
Gehäuse IP65, Typ: 300

### DW 30-306

#### Druckwellenschalter mit Anschlussplatine

Der DW 30-306 Öffner ist auf einer Anschlussplatine montiert und wird in der großen Abzweigdose JB 3000 ausgeliefert. Die Platine bietet die Möglichkeit zum Anschluss eines 4-adrigen Spiralkabels sowie von Schlupftür- und Schlaffseilschaltern. Dazu können M12 und M16 Kabelverschraubungen je nach Bedarf durch die vorgeprägten Öffnungen des Gehäuses geführt werden.

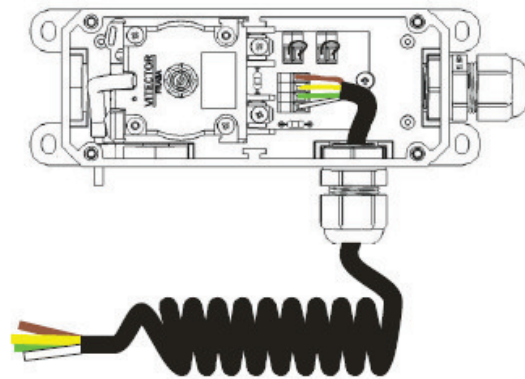
#### DW 30-306



#### Kompatibilität

Der DW 30-306 ist für den Betrieb an einer 1k2-Schnittstelle ausgelegt, kann aber ebenfalls an einer 8k2-Schnittstelle betrieben werden. Die hierzu nötige Änderung auf der Platine kann einfach vor Ort ohne Spezialwerkzeug und Elektronikfachkenntnisse durchgeführt werden.

#### Spiralkabelanschluss



Klemme	Farbe	Funktion
1.1	Weiß	DW
1.2	Grün	
1.2	Gelb	Stopp
1.4	Braun	